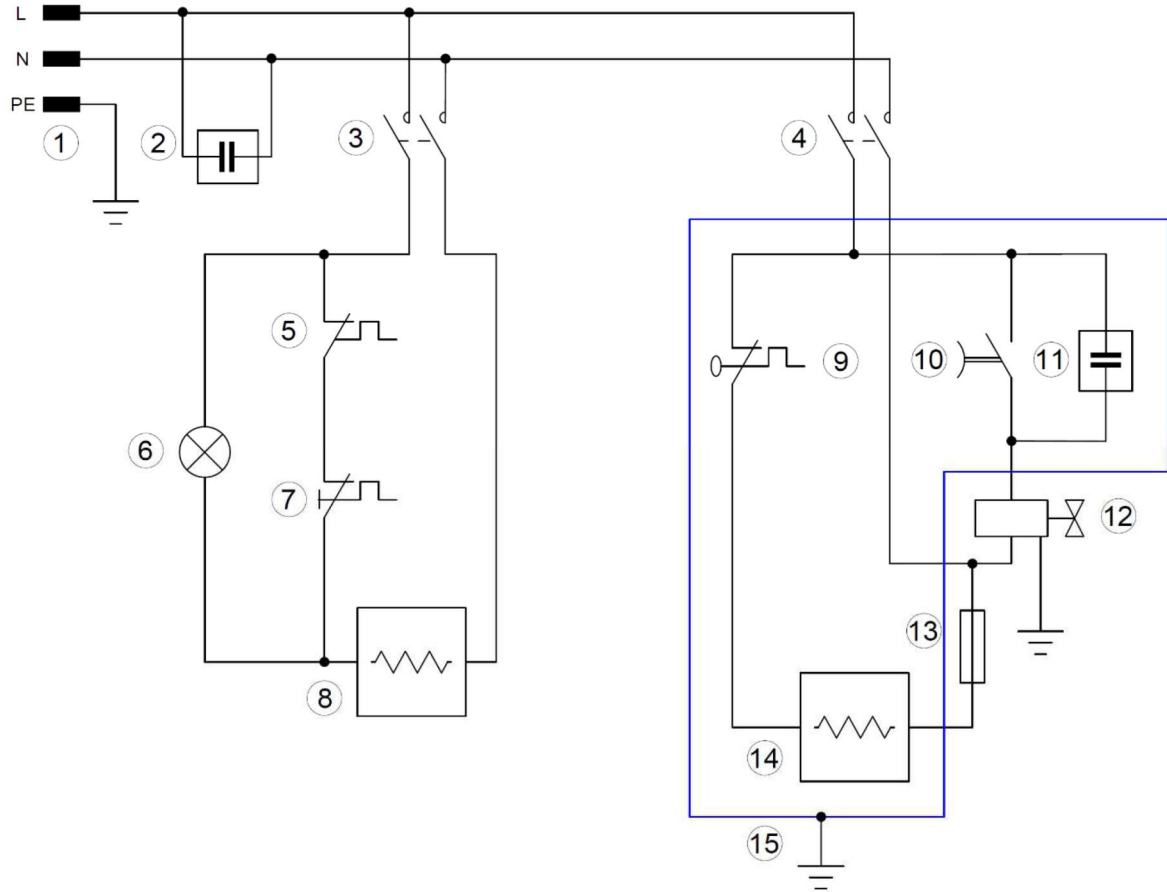


Distinta prezzi			
A-2XP		Sistema stirante Unika Inox Professional	
Rif	Codice	Descrizione	Prezzo Unitario
01	BLC	Bloccacavo piccolo di plastica nera	1,0000
02	PAS20/35	Passacavo 20/35 grande	4,0000
03	CRC2X/C	Carcassa Unika Inox Coperchio	15,0000
04	PSC20	Passacavo D. 20 SP1	4,0000
05	GT3/8	Guarnizione Tappo 3/8 M	2,5000
06	TPP3/8B5,5	Tappo caldaia 3/8 5,5 bar 100/15 vl	9,0000
07	SLTG	Soletta appoggiaferro antiaderente	8,0000
08	MSC2U	Mascherina da pann. Unika Inox	3,0000
09	INTRL	Interruttore Bipolare luminoso Led rosso	5,0000
10	SGNC1	Segnalatore neon rosso tondo 250 V fm 6,3 t.12	2,0000
11	CLDAL1	Caldaia alluminio completa MODIFICATA 1lt	50,0000
11a	CLDALM/C	Coperchio caldaia alluminio 1 lt modificata	15,0000
11b	GCAL	Guarnizione in silicone per caldaia alluminio	6,0000
11c	CLDAL/F	Caldaia alluminio fondo	35,0000
11d	VTB5X20	Vite a brugola 5x20	0,1000
11e	TFM4,2	Terminale faston maschio foro 4,2 x massa	1,0000
12	CBG3E	Cablaggio Mod. Venus Elegance	8,0000
12b	CRAL	Cablaggio puntale alluminio	1,0000
13	CBTA1	Coibentazione UNIVERSALE All.1lt 450x200x9,3	5,0000
14	CBT	Coibentazione mm 150X200X9,3	3,0000
15	CRC2X/F	Carcassa Unika Inox Fondo	15,0000
16	PDND	Piedino nero antiscivolo dyn	1,0000
17	VTFZ3,9X9,5	Vite autofilettante 3,9x9,5 zincata	0,2000
18	TRMS135	Termostato per caldaia 135° automatico	6,0000
19	TRMS165M	Termostato per caldaia 165° Riarmo	8,0000
20	CF19A	Raccordo 1/8 M 1/8 F	2,0000
21	ELT9	Elettrovalvola 9 W pic. 1/8 - DN2 in EPDM-DX	14,0000
21a	BBN9	Bobina elettrovalvola piccola	8,0000
21b	CRELT9	Corpo ottone elettrovalvola 9 W piccola	6,0000
22	VTFZ4,8X16	Vite autofilettante 4,8x16 zincata	0,1000
23	CVRDE	Cavo rete Shuko H05 VV-F 90° 3x1 mt2	6,0000
24	ANTL	Antenna reggicavo in acciaio singola	6,0000
25	IMBEUR	Imbuto d.6 cm	1,0000
26	ISTR	Libretto Istruzioni	2,0000
27	STS2017	Scatola Stireria Litografata Singola	9,0000
28	SCATIMB	Scatola imballo ferro singola	2,0000
29	FP	Ferro da stiro professionale	79,0000
30	MNGT	Maniglia di trasporto	6,0000
31	FASNY200	Fascette nylon 200x3,6	0,3000

SE Unika Professional



Rif.	Descrizione
1	Cavo rete
2	Filtro antidisturbo
3	Interruttore bipolare accensione caldaia
4	Interruttore bipolare accensione ferro
5	Termostato RA 135°C
6	Segnalatore luminoso rosso 230V pronto vapore
7	Termostato RM 165°C
8	Resistenza elettrica caldaia
9	Termostato regolabile temperatura ferro
10	Pulsante impugnatura richiamo vapore
11	Filtro antidisturbo
12	Elettrovalvola
13	Termofusibile resistenza ferro
14	Resistenza elettrica ferro
15	Involucro ferro da stiro